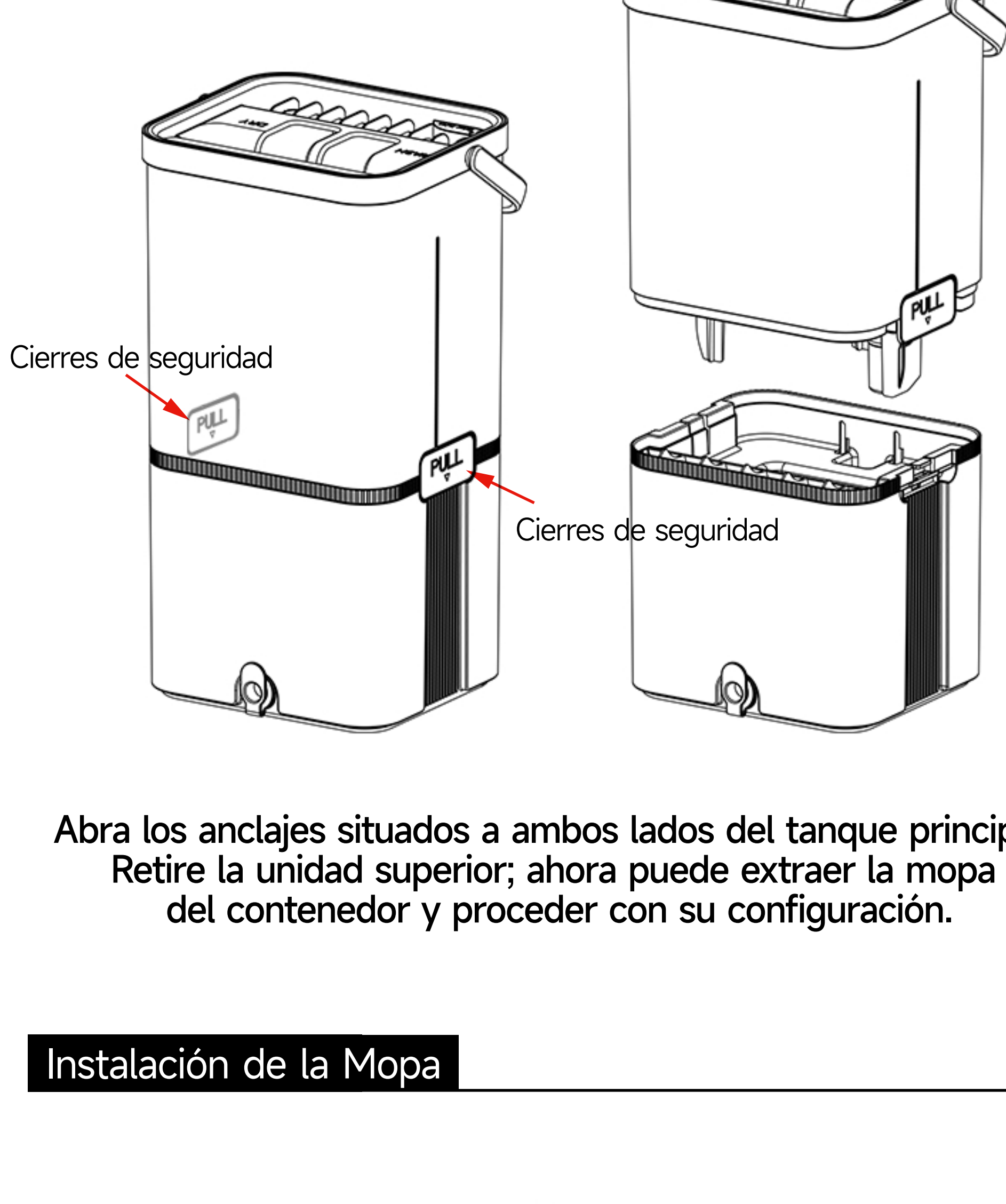
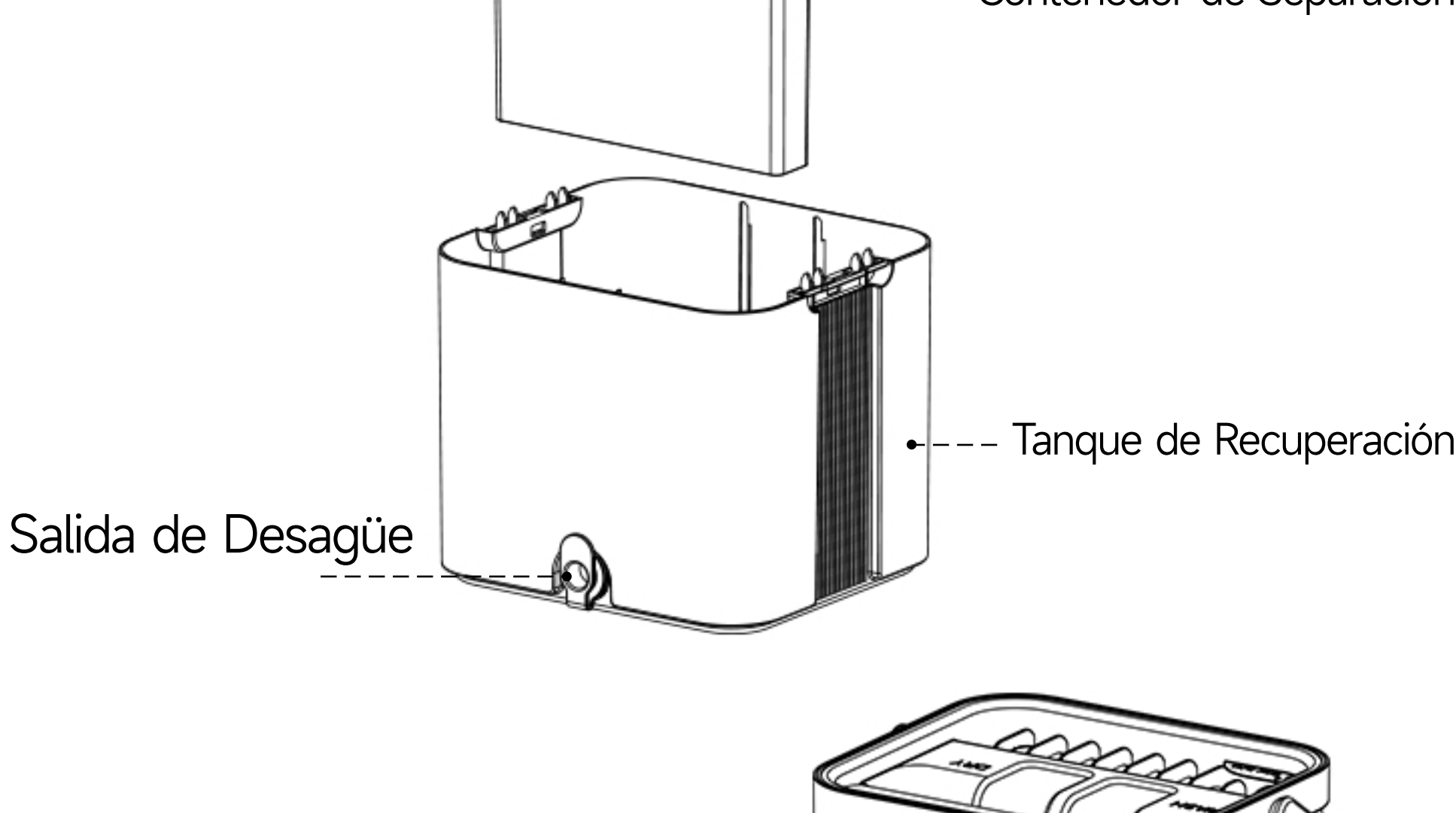
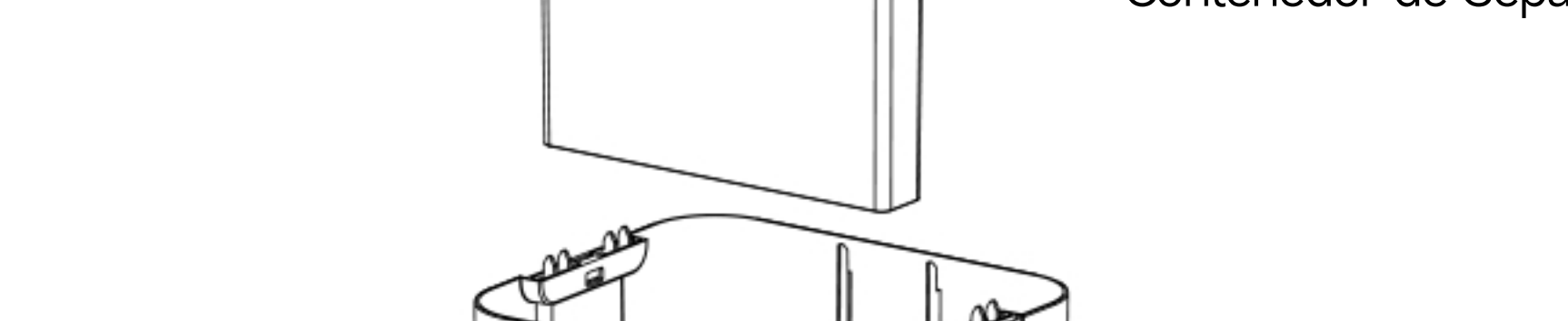


# BOMIDI



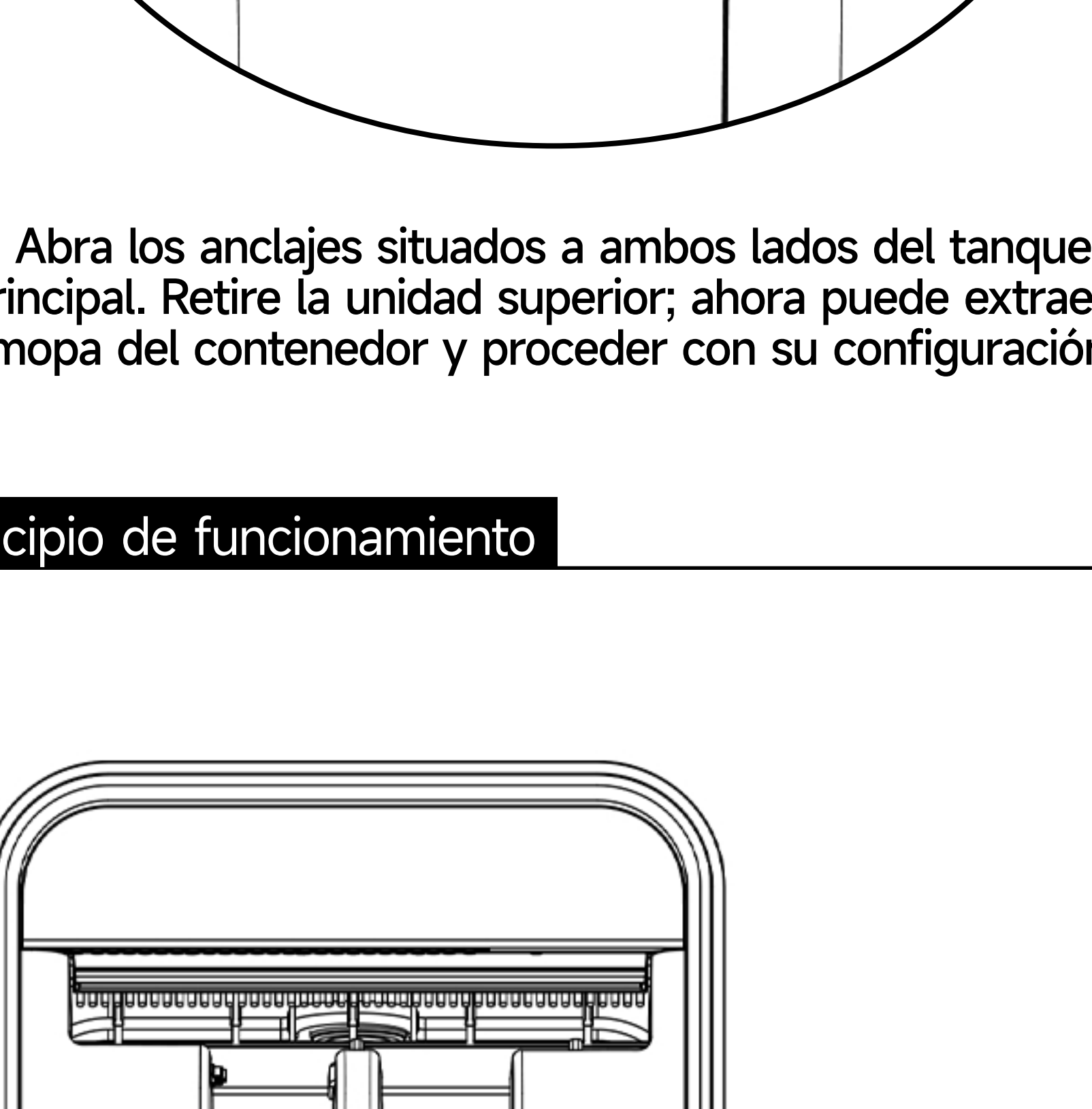
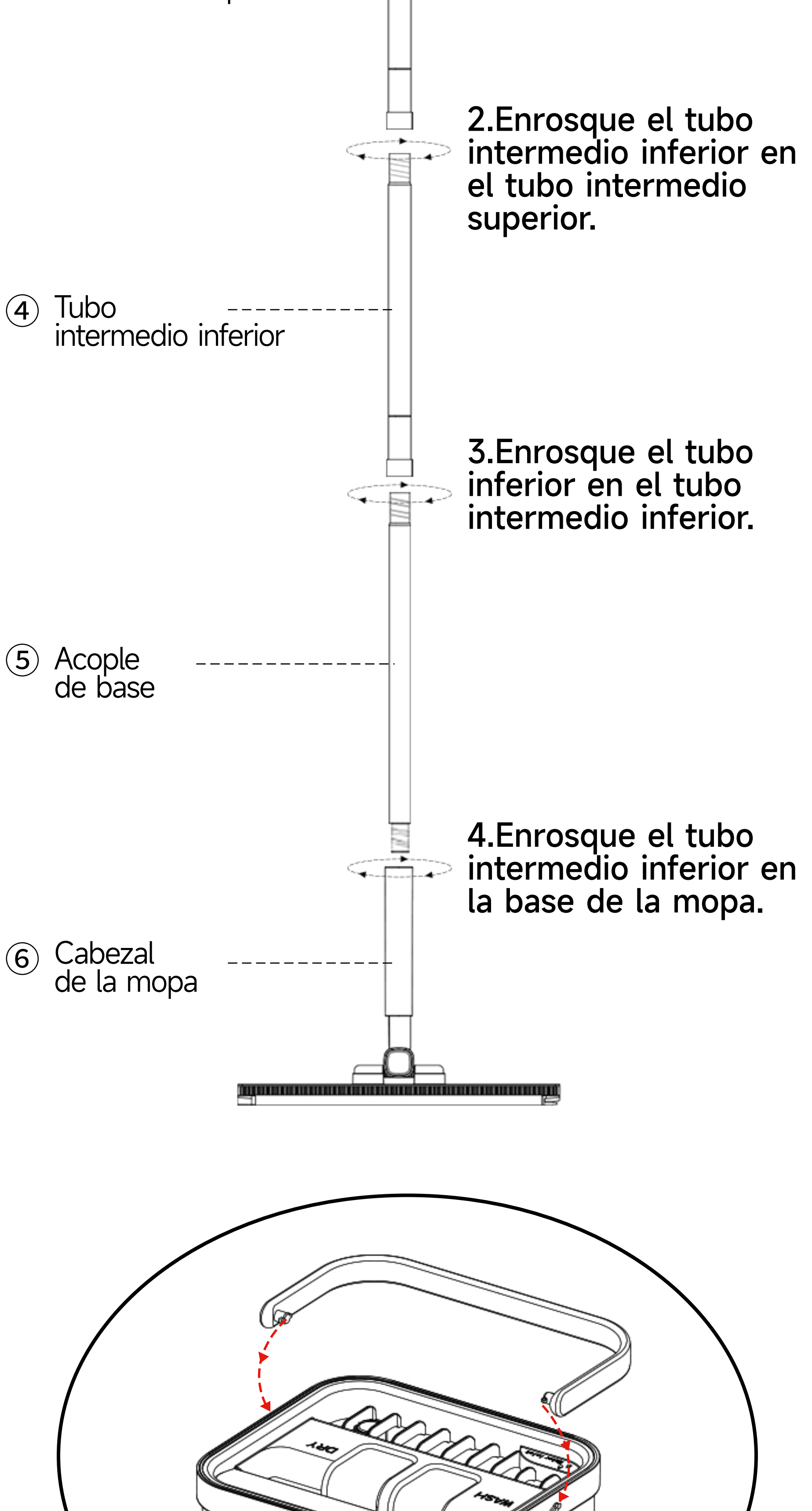
## Mopa con Separación de Residuos Modelo: M21

### Componentes del producto



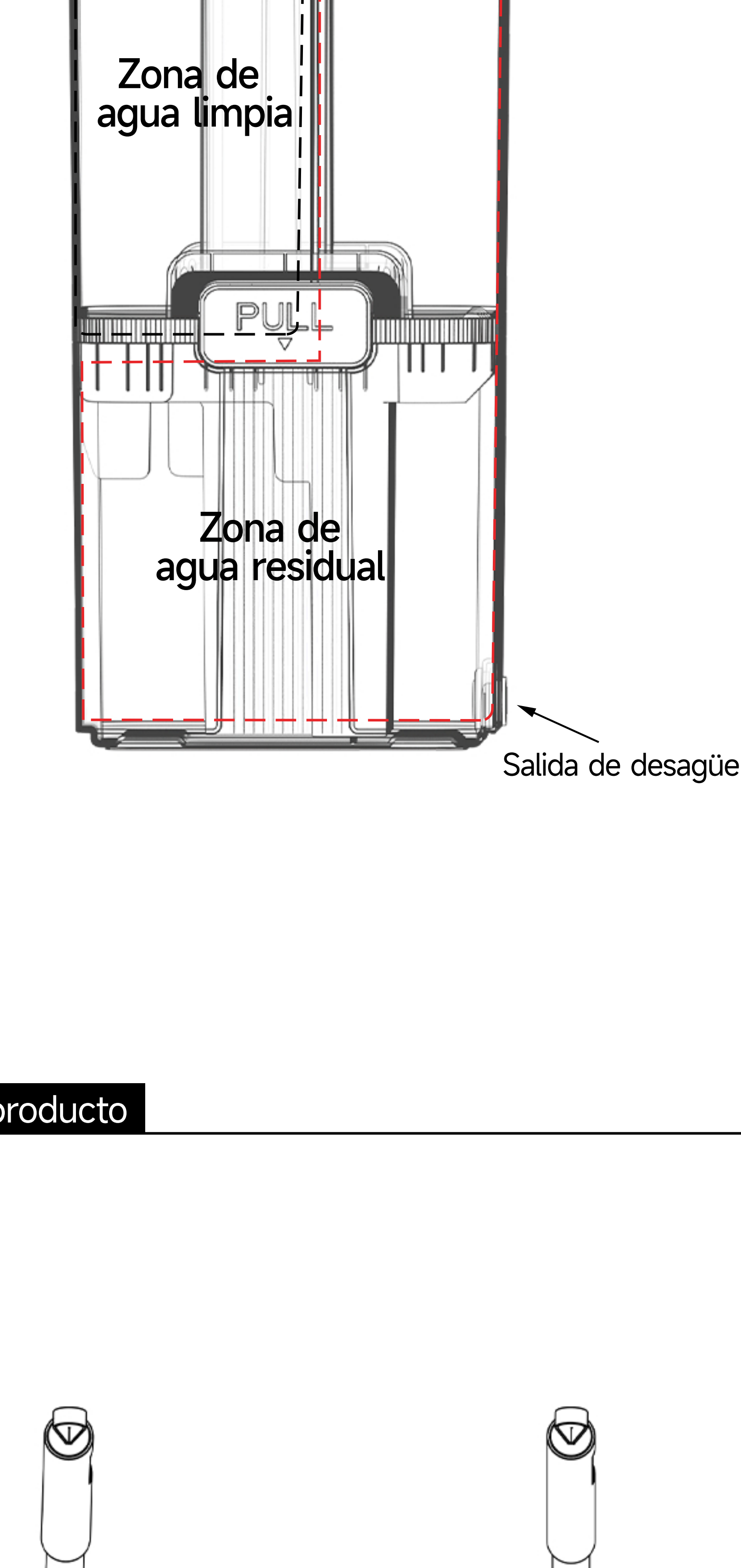
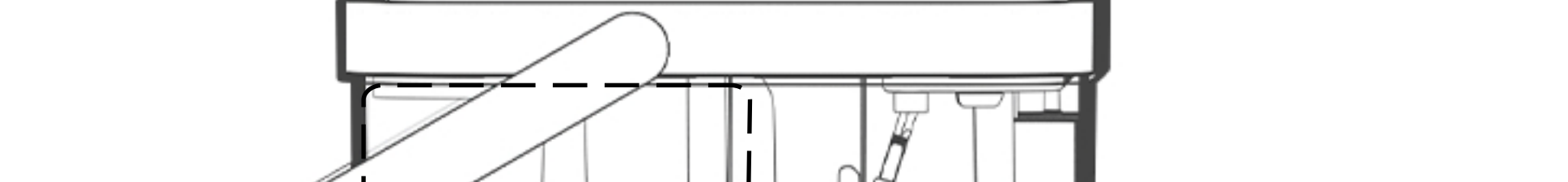
Abra los anclajes situados a ambos lados del tanque principal. Retire la unidad superior; ahora puede extraer la mopa del contenedor y proceder con su configuración.

### Instalación de la Mopa

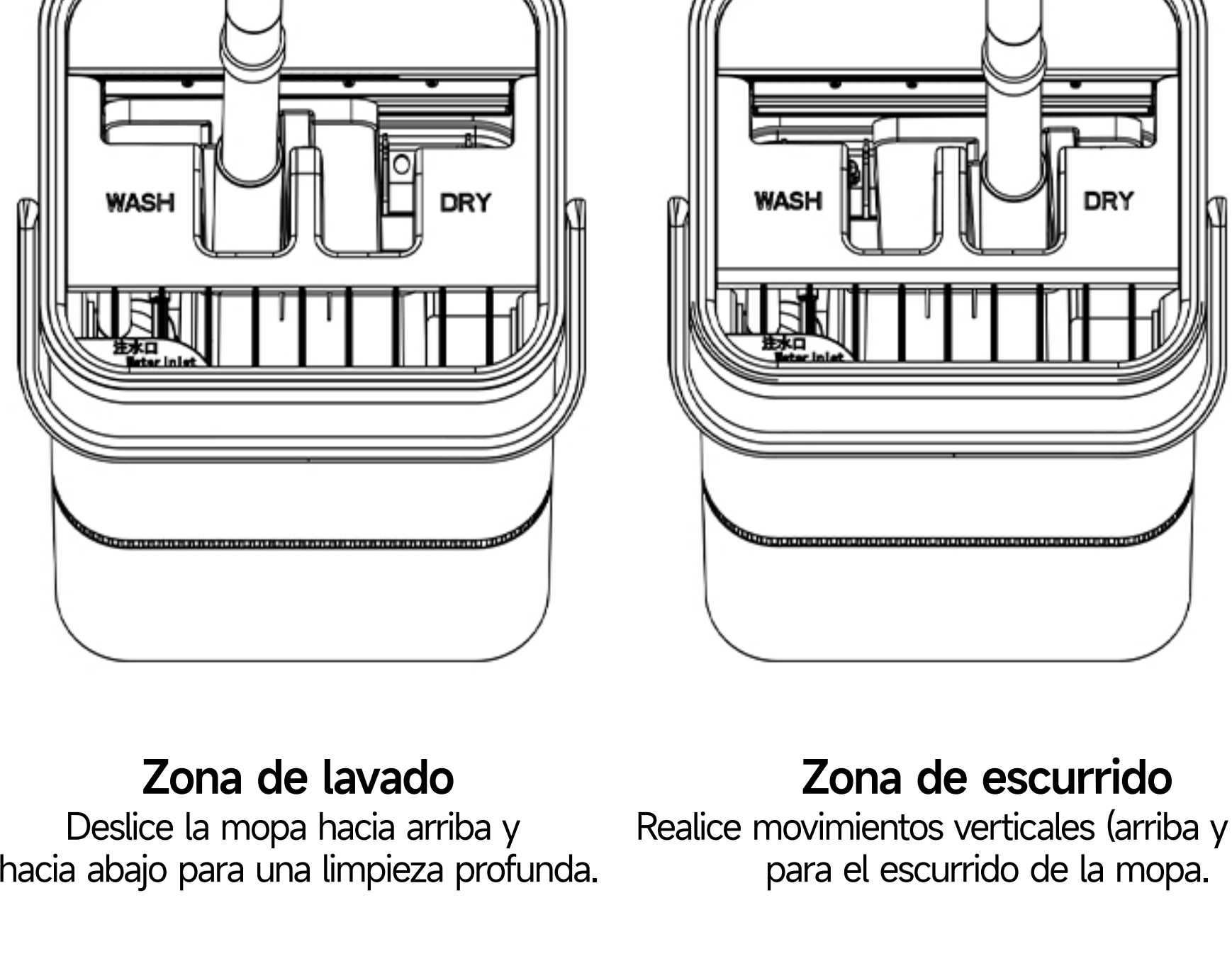


Abra los anclajes situados a ambos lados del tanque principal. Retire la unidad superior; ahora puede extraer la mopa del contenedor y proceder con su configuración.

### Principio de funcionamiento



### Uso del producto



**Zona de lavado**  
Deslice la mopa hacia arriba y hacia abajo para una limpieza profunda.

**Zona de escurrido**  
Realice movimientos verticales (arriba y abajo) para el escurrido de la mopa.

Nombre del producto: Mopa con Separación de Residuos  
Modelo del producto: M21  
Dimensiones de la mopa: 34 x 11 x 135 cm  
Dimensiones del tanque: 21 x 18.6 x 40 cm  
Materiales del producto: ABS + PP + TPR + TPE